

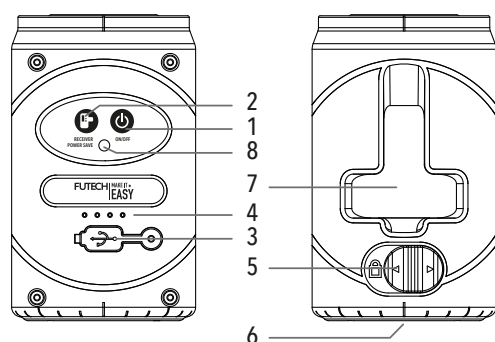
## LL4200 – LIJNLASER ROOD

## LL4205 – LIJNLASER GROEN

## LL5505 – LIJNLASER GROEN

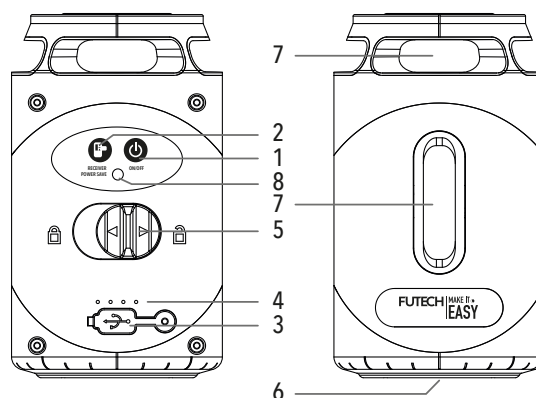
### OVERZICHT

#### LL4200 - LL4205



1. Aan/uit-knop
2. Energiezuinige ontvangermodus-knop
3. USB-C-connector
4. Batterij-indicator

#### LL5505



5. Aan/uit-schakelaar voor transportbeveiliging
6. 1/4" schroefdraadmontage (voor gebruik met een statief)
7. Laseruitgang
8. LED-indicator

### VEILIGHEID & GARANTIE

*Lees voor gebruik de volledige veiligheids- en garantie-instructies die bij het apparaat zijn geleverd.*

Zorg ervoor dat u tijdens het gebruik van het product uw ogen niet blootstelt aan de stralende laserstraal.

Demonteer het lasergereedschap niet. Het product bevat geen onderdelen die u zelf kunt repareren.

Breng op geen enkele manier wijzigingen aan de laser aan. Het wijzigen van het gereedschap kan leiden tot gevaarlijke blootstelling aan laserstraling.

### FUNCTIONERING

*Houd de aan/uit-schakelaar voor transportbeveiliging [5] altijd in de vergrendelingspositie (links) tijdens transport of opslag.*

#### 1. GEBRUIK IN DE ZELFNIVELLERENDE MODUS

Schuif de vergrendelde aan/uit-schakelaar voor transportbeveiliging[5] naar de ontgrendelingspositie (rechts). Beide laserlijnen, horizontaal en verticaal, zullen oplichten. De slinger wordt ontgrendeld en de laser zal zichzelf waterpas stellen. De LED-indicator [8] is groen.

Als de LED-indicator [8] rood is en de laserlijnen knipperen, betekent dit dat de laserlijn niet waterpas staat, omdat de positie van de laser buiten het zelfnivellerende bereik ligt, wat ongeveer 4° is. Plaats de laser op een vlakke plaats binnen het nivelleringsbereik van 4° om een gelijkmatige laserlijn te hebben. Het LED-indicatielampje [8] wordt weer groen wanneer de laser weer binnen zijn nivelleringsbereik is.

Druk op de 'aan/uit-knop' – de laserlijnkieser [1] geeft u kort de mogelijkheid om de horizontale of verticale lijn in of uit te schakelen.

- Druk één keer: de horizontale lijn wordt uitgeschakeld. Alleen de verticale lijn is ingeschakeld.
- Druk een tweede keer: de verticale lijn gaat uit, de horizontale lijn gaat weer aan.
- Druk een derde keer: beide laserlijnen worden ingeschakeld.

Om het laserapparaat uit te schakelen, schuift u de aan/uit-schakelaar voor transportbeveiliging [5] naar de vergrendelingspositie (links). Alle laserlijnen zullen worden uitgeschakeld en de slinger zal worden geblokkeerd in een veilige positie voor transport.

## 2. GEBRUIK IN DE HELLINGSMODUS

Houd met de aan/uit-schakelaar voor transportbeveiliging [5] in de vergrendelde positie (links) de aan/uit-knop [1] 2 seconden ingedrukt totdat beide laserlijnen, horizontaal en verticaal oplichten. Het LED-indicatielampje [8] is rood en de laserlijnen knipperen elke 5 seconden om u te waarschuwen dat de laserlijn niet waterpas staat! In dit geval kunt u de laser gebruiken om een hellende lijn in te stellen. U kunt het laserniveau in elke richting kantelen totdat de laser de hellende lijnen weergeeft die u nodig hebt.

Druk op de 'aan/uit-knop' – de laserlijnkieser [1] geeft u kort de mogelijkheid om de horizontale of verticale lijn in of uit te schakelen.

- Druk één keer: de horizontale lijn wordt uitgeschakeld. Alleen de verticale lijn is zichtbaar.
- Druk een tweede keer: de verticale lijn gaat uit, de horizontale lijn gaat weer aan.
- Druk een derde keer: beide laserlijnen worden ingeschakeld.

Om het laserapparaat uit te schakelen, houdt u de aan/uit-knop van de laserlijnkieser [1] ongeveer 2 seconden ingedrukt totdat alle laserlijnen worden uitgeschakeld.

## 3. ENERGIEZUINIGE MODUS

In beide modi, de zelfnivellerende en vergrendelde modus, drukt u op de energiezuinige ontvangerknop [2] om de helderheid van de laserlijnen aan te passen. De helderheid is verdeeld in 4 niveaus en de hoofdcyclus.

## 4. ONTVANGERMODUS

Houd alleen in de zelfnivellerende modus de energiezuinige ontvangerknop [2] ongeveer 2 seconden ingedrukt. De ontvangermodus is ingeschakeld. Dit betekent dat de laserlijnen nu kunnen worden gedetecteerd met een laserontvanger.

Houd de energiezuinige ontvangerknop [2] opnieuw gedurende ongeveer 2 seconden ingedrukt om de ontvangermodus uit te schakelen.

In deze modus is de energiezuinige modus ongeldig.

## 5. BATTERIJ

Dit laserapparaat maakt gebruik van een interne Li-ionbatterij (zie specificaties) die kan worden opgeladen met behulp van de USB-C-voedingsconnector.

De batterij-indicator [4] geeft 4 groene LED-lampjes weer wanneer deze volledig is opgeladen. Hoe minder licht zichtbaar is, hoe minder stroom er in de batterij zit.

Wanneer slechts één LED-lampje knippert, is de stroom van het apparaat erg zwak en moet het worden opgeladen.

## ONDERHOUD

Het lasergereedschap is verzegeld en gekalibreerd in de fabriek tot de gespecificeerde nauwkeurigheid. Het wordt aanbevolen om vóór het eerste gebruik een nauwkeurigheidscntrole uit te voeren en periodieke controles uit te voeren bij toekomstig gebruik, vooral voor precieze lay-outs. Bewaar het lasergereedschap niet in direct zonlicht en stel het niet bloot aan hoge temperaturen. De behuizing en sommige inwendige onderdelen zijn gemaakt van kunststof en kunnen bij hoge temperaturen vervormd raken. De plastic onderdelen aan de buitenkant kunnen met een vochtige doek worden gereinigd. Hoewel deze onderdelen bestand zijn tegen oplosmiddelen, mag u nooit oplosmiddelen gebruiken. Gebruik een zachte, droge doek om vocht uit het gereedschap te verwijderen voordat u het opbergt. Gooi dit product niet bij het huishoudelijk afval.

## SPECIFICATIES

	<b>LL4200</b>	<b>LL4205</b>	<b>LL5505</b>
Aantal horizontale lijnen	1x 100°		1x 360°
Aantal verticale lijnen	1x 100°		
Nauwkeurigheid van de nivellering	+/- 3 mm/10 m		
Nivellering	Slingernivellering		
Nivelleringsbereik	4°, ±1°		
Werkbereik	±15 m	±30 m	
Bedrijfstijd	Tot 12 uur. (100%) Tot 24 uur. (25%)	Tot 3 uur. (100%) Tot 6 uur. (25%)	Tot 5 uur. (100%) Tot 10 uur. (25%)
Hellingsfunctie	Handmatig (slingervergrendeling)		
Batterij	3,7 V, 1000 mAh Li-ion		3,7 V, 2000 mAh Li-ion
IP-classificatie	IP54		
Gebruikstemperatuur	-10°C ~ +50°C		
Opslagtemperatuur	-20°C ~ +70°C		
Lasertype	630-670nm (rood) Klasse 2, <1mW	505-550nm (groen) Klasse 2, <1mW	