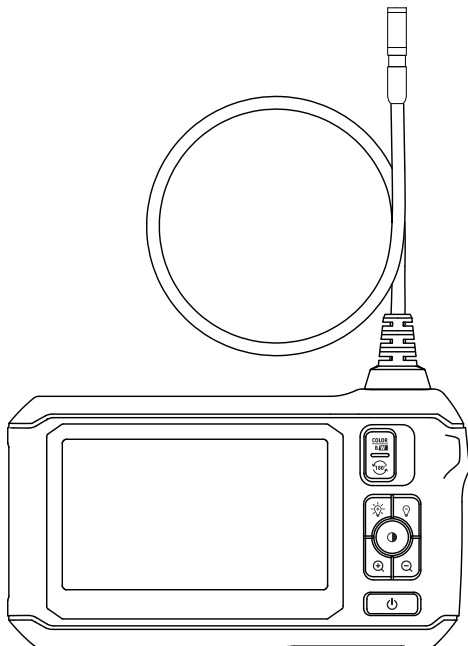


# BENUTZER HANDBUCH

IC3430 INSPEKTIONSKAMERA



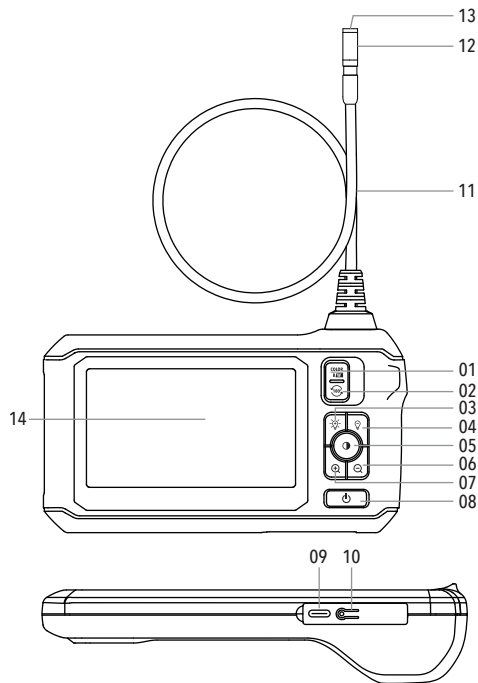
DE DEUTSCH

Handbuch in Ihrer  
Sprache?

Siehe Rückseite

**FUTECH**  
MAKE IT  
**EASY**

## ÜBERSICHT



## ■ GERÄT

- 01 Bildauswahl (schwarz/weiß oder Farbe)
- 02 Bild rotieren
- 03 Licht verstärken
- 04 Licht reduzieren
- 05 Kontrast-Taste
- 06 Herauszoomen
- 07 Einzoomen
- 08 Einschalten/Ausschalten
- 09 Anschluss zum Aufladen (USB Typ C)
- 10 Reset-Taste / Batterieanzeige
- 11 Schwanenhals
- 12 Kamera
- 13 LED-Lichter
- 14 Display



## SICHERHEIT

---

Bitte lesen Sie die Sicherheitshinweise in der separaten Broschüre, die dem Gerät beiliegt.

Dieses Produkt ist eine Inspektionskamera für industrielle und bauliche Anwendungen. Sie ist nicht für den medizinischen Gebrauch oder die Untersuchung von Menschen bestimmt.

Stoßen Sie nicht gewaltsam gegen die Kamera und ziehen Sie nicht an der Kamera oder dem Schwanenhals.

Wenn Sie die Kamera in einer Umgebung mit scharfen Unebenheiten verwenden, gehen Sie bitte vorsichtig damit um, damit die wasserfeste Schutzschicht der Kamera oder des Schwanenhalses nicht zerkratzt wird.

Diese Inspektionskamera ist nicht hitzebeständig. Wenn Sie das Innere eines Motors oder einer Maschine überprüfen, stellen Sie bitte sicher, dass die Temperatur im Inneren des Motors oder der Maschine innerhalb der Betriebstemperatur liegt (siehe SPEZIFIKATIONEN).

Wenn Sie die Kamera nicht benutzen, achten Sie bitte darauf, dass das Objektiv und das Hauptgerät sauber und trocken sind.

Vermeiden Sie den Kontakt mit ätzenden und gefährlichen Substanzen wie Öl, Benzin, Säuren usw.

## ERSTMALIGE VERWENDUNG

---

- Entfernen Sie alle Schutzfolien.
- Lesen Sie das Handbuch. Sie können dieses Benutzerhandbuch in vielen Sprachen herunterladen, indem Sie die

QR-Codes am Ende dieses Dokuments verwenden.

- Dieses Messgerät wird im Werk auf die angegebene Genauigkeit kalibriert (siehe SPEZIFIKATIONEN). Es wird empfohlen, vor dem ersten Gebrauch eine Genauigkeitsprüfung durchzuführen und bei künftigem Gebrauch regelmäßige Kontrollen vorzunehmen.

## BATTERIE

---

Dieses Gerät arbeitet mit einem Lithium-Ionen-Akku (siehe SPEZIFIKATIONEN). Vergewissern Sie sich, dass der Akku vollständig geladen ist.

Um diesen Akku aufzuladen, können Sie das mitgelieferte 5V - 1A Ladegerät verwenden. Schließen Sie Ihr Ladegerät an den Ladeanschluss [09] an. Beim Aufladen leuchtet die Batterieanzeige [10] rot. Wenn der Akku vollständig geladen ist, leuchtet die Akkuanzeige [10] grün.

Das Produkt unterstützt keine Schnellladung.

## VERWENDUNG

---

### ■ VERWENDETE NORMEN

---

- Schalten Sie das Gerät ein, indem Sie die Ein-/Aus-Taste [08] 3 Sekunden lang gedrückt halten, und überprüfen Sie, ob das Display [14] und die LED-Leuchten [15] aufleuchten.

- Schieben Sie den Schwanenhals [11] mit der Kamera [12] in ein Rohr, einen Motor, eine Maschine, eine Stilwand...  
Bewegen Sie den Schwanenhals [11] mit der Kamera [12], bis Sie das Objekt oder den Ort, den Sie untersuchen möchten, auf dem Display [14] sehen.
- Wenn Ihre Inspektion beendet ist, entfernen Sie den Schwanenhals [11] mit der Kamera [12] vollständig von dem Rohr, dem Motor, der Maschine, der Stilwand...
- Schalten Sie das Gerät aus, indem Sie die Ein-/Ausschalttaste [8] 3 Sekunden lang gedrückt halten.

## ■ DAS BILD VERBESSERTEN

---

- Drücken Sie die Bildauswahl Taste [01], um zwischen Schwarzweiß- und Farbbildern zu wechseln. Schwarz-Weiß-Bilder können die Sichtbarkeit in dunklen Umgebungen verbessern.
- Drücken Sie Bild drehen [02], um das Bild um 180° zu drehen, falls das Bild auf dem Display [14] auf dem Kopf steht.
- Sie können die Helligkeit der LED-Leuchten [13] erhöhen, indem Sie die Taste Licht erhöhen [03] drücken. Die Leistung der LED-Leuchten [13] wird schrittweise von 0% > 60% > 80% > 100% erhöht.
- Sie können die Helligkeit der LED-Leuchten [13] verringern, indem Sie die Taste Licht verringern [04] drücken. Die Leistung der LED-Leuchten [13] wird allmählich von 100% > 80% > 60% > 0% abnehmen.
- Drücken Sie die Kontrasttaste [05], um den Kontrast des

angezeigten Bildes zu ändern. Sie können zwischen Normal, Reduziert oder Verstärkt wählen.

- Nachdem das Motiv auf dem Bild vergrößert wurde, können Sie es wieder auf die normale Größe zurücksetzen. Verwenden Sie die Verkleinerungstaste [06], um schrittweise von  $2x > 1,5x > 1x$  zu verkleinern.
- Wenn Sie das Motiv auf dem Bild vergrößern möchten, verwenden Sie die Vergrößerungstaste [07], um schrittweise von  $1x > 1,5x > 2x$  zu vergrößern.

## ■ FAQ

---

Was sollten Sie tun, wenn das Bild auf dem Display verzögert angezeigt wird? Prüfen Sie, ob das Gerät über ausreichend Strom verfügt, oder starten Sie es neu.

Was sollten Sie tun, wenn das Bild nicht scharf ist? Der optimale Abstand zwischen der Kamera und dem Motiv liegt zwischen 2cm-10cm. Bitte ändern Sie den Abstand zum Motiv oder reinigen Sie das Objektiv der Kamera mit einem sauberen Alkoholtuch.

Was sollten Sie tun, wenn die Kamera heiß ist? Es ist normal, dass sich die Kamera erwärmt, insbesondere wenn die LED-Leuchten [13] mit der höchsten Helligkeit verwendet werden. Dies hat keinen Einfluss auf den normalen Gebrauch oder die Lebensdauer der Kamera.

## ■ ZUBEHÖR

---

Im Lieferumfang dieses Geräts ist folgendes Standardzubehör enthalten. Sie können es verwenden. Wenn Sie eines der Zube-



hörteile verwenden möchten, befolgen Sie bitte die nachstehenden Montageanweisungen.



Befestigungsvorrichtung  
Magnet



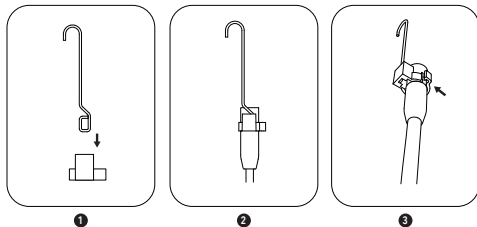
Spiegel



Haken



### Montage-Diagramm



### ■ LAGERUNG UND WARTUNG

Verwenden Sie dieses Werkzeug nicht in direktem Sonnenlicht und setzen Sie es keinen Temperaturen außerhalb der zulässigen Betriebstemperatur aus (siehe TECHNISCHE DATEN).

Lagern Sie das Gerät nicht in direktem Sonnenlicht und setzen Sie es keinen Temperaturen außerhalb der zulässigen Lagertemperatur aus (siehe TECHNISCHE DATEN).

Entfernen Sie vor der Lagerung mit einem weichen, trockenen Tuch die Feuchtigkeit aus dem Gerät.

Bei langfristiger Lagerung (ohne Verwendung) empfehlen wir, den Akku alle 3 Monate vollständig aufzuladen.

Äußere Kunststoffteile können mit einem feuchten Tuch gereinigt werden. Obwohl diese Teile lösungsmittelbeständig sind, sollten Sie niemals Lösungsmittel verwenden.

Entsorgen Sie dieses Produkt nicht mit dem Hausmüll

## TECHNISCHE DATEN

MODELL	IC3430
Länge Schwanhals	5m
Kameradurchmesser	8mm
Kameraauflösung	1920 x 1080
Betrachtungswinkel	70°
Fokussierbereich	20-100mm
Zusätzliche Beleuchtung	8 einstellbare LEDs
Bildschirmtyp	4,3 Zoll Farbdisplay
Anschluss zum Aufladen	Typ-C
Batterie	2000mAh
Batterieladezeit	3 Stunden
Betriebstemperatur	-25°C - +45 °C
Kameratemperatur	-25°C - +80 °C

CE

### KONFORMITÄTSERKLÄRUNG

Futech (Belgien) erklärt auf eigene Verantwortung, dass dieses Gerät:

- IC3430 INSPEKTIONSKAMERA

konform den Normen ist:

DIN EN 61000-6-4 2019

DIN EN 61000-6-2: 2019

Gemäß den Bestimmungen der Richtlinie(n):

2014/30/EU

Lier, Belgien,  
den 30. März 2023  
Patrick Waüters



Mögliche Druckfehler sind vorbehalten. Die verwendeten Bilder sind nicht verbindlich. Alle Merkmale, Funktionen und sonstigen Produktspezifikationen können ohne Vorankündigung oder Verpflichtung geändert werden.



# BENUTZERHANDBUCH

## andere Sprachen:



DA DANSK

---



DE DEUTSCH

---



ES ESPAÑOL

---



ET EESTI KEEL

---



FI SUOMEN KIELI

---



FR FRANÇAIS

---



IS ÍSLENSKA

---



IT ITALIANO

---



NL NEDERLANDS

---



NO NORSK

---



PT PORTUGUÊS

---



SL SLOVENŠČINA

---



SV SVENSKA

---



Facebook  
@futechtools



LinkedIn  
futechtools



World Wide Web  
futech-easy.com



YouTube  
@futechtools